

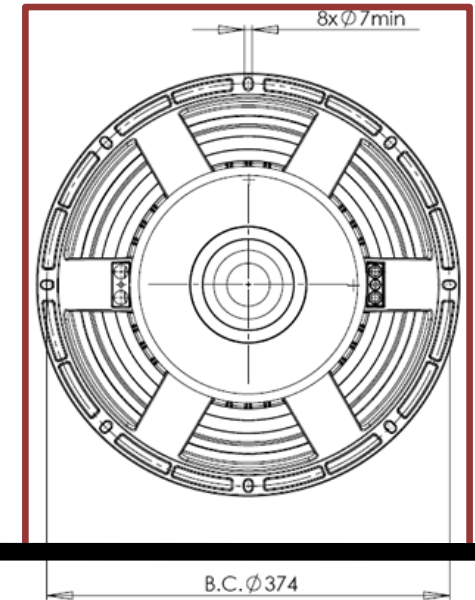
Pour un angle de 180° et l'autre compris entre 180 et 360°

$$Q = \frac{360}{n^\circ \alpha}$$

Freq $\Leftrightarrow \lambda \geq \text{diamètre}_{HP} + \text{menuiserie}$

Rayon = $\frac{1}{2}$ sphère

sol



Exemple :

$$Q = \frac{360}{200} = 1,8$$

180 et 360° dans 1/2 sphère

200

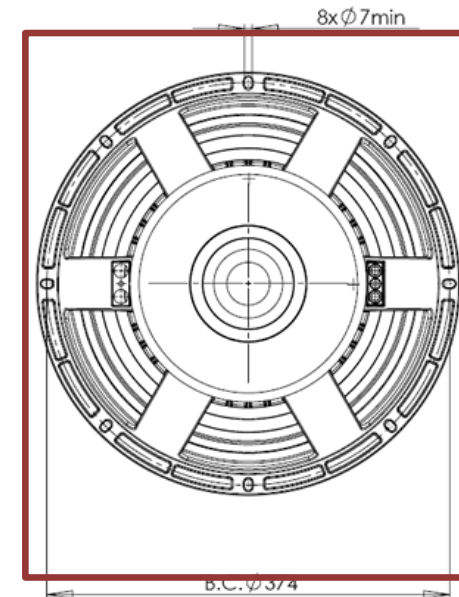
Q 1,80

Pour une couverture conique ($\theta = \Phi$)

$$Q = \frac{2}{1 - \left(\cos \frac{\theta}{2} \right)} \quad \text{Freq} \Leftrightarrow \lambda \leq \text{diamètre}_{HP} + \text{menuiserie}$$

Exemple :

$$Q = \frac{2}{1 - \left(\cos \frac{85}{2} \right)} = 7,62$$



Bande passante 125-2500 Hz
Angle dispersion (vert & hor) 85°

Couverture Conique

Q	7,62
---	------

85

Plus un haut-parleur dispose d'un facteur Q élevé, plus l'énergie qu'il délivre est concentrée dans un espace restreint. L'utilisation d'une enceinte directive permet :

1. d'augmenter l'intensité du son direct vers l'auditeur,
2. d'améliorer le rapport champ direct, champ réverbérant,
3. d'assurer une meilleure intelligibilité.

5. Indice de directivité (DI)

Expression en dB du facteur de directivité

$$DI = 10 \text{Log} Q$$

Exemple :

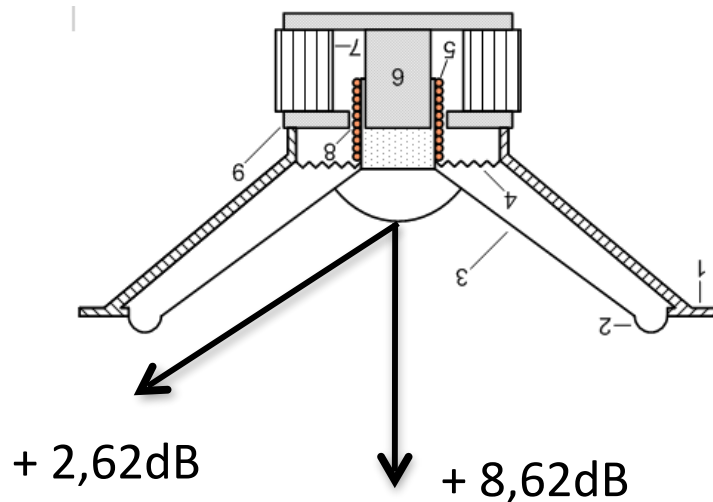
DI(dB)

Rec	180->360	Conique
12,74	2,55	8,82

Pour assurer la diffusion dans la salle décrite dans l'exemple, nous prévoyons d'utiliser une enceinte coaxiale offrant une ouverture de 85° aussi bien horizontalement que verticalement.

Quel gain dans l'axe pouvons-nous espérer par rapport à une enceinte identique qui rayonnerait de façon omnidirectionnelle?

$$DI = 10 \text{Log} 7,62 = 8,62 \text{dB}$$



Pour obtenir l'indice de directivité en limite de couverture on retranche 6dB delta = 2,62

6. Couplage de l'enceinte avec les parois.

Une enceinte rayonnant de façon omnidirectionnelle possède dans son axe un indice de directivité de 0dB.

Degrès	Q	DI
360	1,00	0,00

Si cette même enceinte est posée sur un sol totalement réfléchissant, l'énergie qu'elle fournit ne peut plus se délivrer que dans un demi espace ($Q = 2$), on obtient alors **3 dB** de gain dans l'axe.

Degrès	Q	DI
180	2,00	3,01

Si toujours posée au sol, la face arrière de l'enceinte touche une des cloisons de la pièce, le rayonnement ne peut plus opérer que dans un quart d'espace ($Q = 4$), l'indice de directivité passe alors à **6 dB**.

Degrès	Q	DI
90	4,00	6,02

On obtient jusqu'à **9 dB** de gain dans l'axe de l'enceinte si celle-ci est positionnée au sommet de l'angle formé par 3 parois ($Q = 8$).

Degrès	Q	DI
45	8,00	9,03

Pour une source directionnelle : $N_{axe} = SPL + DI + Couplage$

Exemple :

Notre enceinte délivre une puissance $SPL = 100dB$; $DI=8,82dB$. Nous l'installons dans un angle et au sol. Dans l'axe nous aurons un niveau :

$$N_{axe} = 100 + 8,6 + 9,03 = 117,6dB$$

Couplage Parois			Delta	
SPL	DI	Parois	117,85	17,85
100	8,82	9,03		

Discussion :

dans le cadre de l'écoute domestique il n'est pas rare de trouver les enceintes de type colonne dont une est dans un angle et l'autre non.

On rappelle que la sensation du double de la puissance correspond de manière statistique à 10dBA.

7. Distance critique.

Lorsque le niveau du son direct est égal au niveau du son réverbéré, cette distance en m est la distance critique. **Cette distance varie en fonction de la fréquence.**

$$D_c = \sqrt{\frac{QS\alpha}{16\pi}} = 0,141\sqrt{QS\alpha}$$

Dc : distance critique en m.
Q : facteur de directivité
S : surface totale des parois en m²
 α : Coefficient moyen d'absorption

En pratique les informations relatives à l'absorption et à la surface totale des parois sont difficiles à obtenir. Dans ce cas la distance critique est pourra être **déduite à partir du Tr60**

$$D_c = 0,057\sqrt{\frac{QV}{Tr_{60}}}$$

Dc : distance critique en m.
Q : facteur de directivité
V : Volume en m³
Tr60 : en seconde

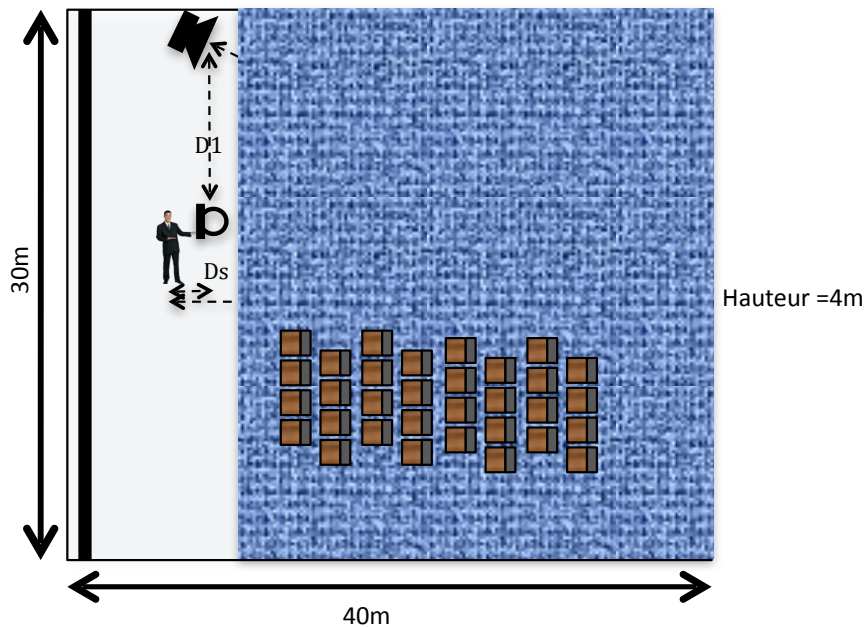
Exemple : déterminez la D_c pour la salle et l'enceinte décrites précédemment et *pour l'octave centré à 1 kHz* sachant que les coefficients d'absorption ont été donnés pour cette bande de fréquences

$$D_c = 0,141 \sqrt{\frac{7,62 \times 3460}{0,30}} = 12,46m$$

Distance Critique Conique				12,46
0,141	Q	S(m ²)	Alpha	
	7,62	3460	0,30	

$$D_c = 0,057 \sqrt{\frac{7,62 \times 4800}{0,75}} = 12,55m$$

Distance Critique Conique				12,55
0,057	Q	V(m ³)	TR60	
	7,62	4800	0,75	



$$12,55 - 12,46 = 0,09m = 9cm$$

8. Atténuation du son en intérieur.

Le niveau de pression à une distance donnée de la source est la somme du son direct (loi du carré inverse) et du son réverbéré.

$$N' = N - 20 \log \frac{D'}{D} + 10 \log \frac{g'(D')}{g(D)} \quad \begin{array}{l} g' = Dc^2 + D'^2 \\ g = Dc^2 + D^2 \end{array}$$

*Exemple : dans la salle on mesure un niveau de 90dB à un mètre de l'enceinte.
Quel niveau reçoit l'auditeur placé à 30m de l'enceinte ?*

$$N' = 90 - 20 \log \frac{30}{1} + 10 \log \frac{12,5^2 + 30^2}{12,5^2 + 1^2} = 68,76dB$$

Intérieur Conique			68,76
Dc	12,46	Delta	8,30 ← Apport du Tr60

Champs libre Conique			60,46
-----------------------------	--	--	--------------

D' N REF D REF
 30 90 1

Intérieur Conique			68,76
--------------------------	--	--	--------------

Dc 12,46 Delta 8,30

Champs libre Rect			60,46
--------------------------	--	--	--------------

D' N REF D REF
 30 90 1

Intérieur Rect			65,70
-----------------------	--	--	--------------

Dc 19,57 Delta 5,24

Champs libre 180 et 360°-1/2			60,46
-------------------------------------	--	--	--------------

D' N REF D REF
 30 90 1

Intérieur 180 et 360°-1/2			74,42
----------------------------------	--	--	--------------

Dc 6,05 Delta 13,96

Remarque :

Un grand angle de dispersion accentue l'apport de la réverbération en intérieur.

Intérieur 180 et 360°-1/2		74,53	Angle 200
Dc 6,05	Delta	14,07	
Intérieur 180 et 360°-1/2		75,94	Angle 280
Dc 5,12	Delta	15,49	
Intérieur 180 et 360°-1/2		76,24	Angle 300
Dc 4,94	Delta	15,78	

9. Calcul de Pen avec l'apport du Tr60.

$$Pen = 10^{\left(\frac{Nd + \Delta - Nsens + 20 \log D2 - 10 \log \frac{g'(D2)}{Dc^2}}{10} \right)}$$

$$g' = Dc^2 + D2^2$$

Avec : Nd= Nbfd+25dB ; Δ = marge au facteur de crête ; Distance hp auditeur

En continuant l'exemple :

$$Pen = 10^{\left(\frac{70+10-90+20 \log 20 - 10 \log \frac{12,46^2 + 20^2}{12,46^2}}{10} \right)} = 11,18W$$

Nd	Crète	Nsens	D2	Dc
70	10	90,00	20,00	12,46

Pen champs libre	40,00
Pen intèrieur	11,18

10. Intelligibilité.

Le niveau de la sonorisation tel que $N_{bdf} + 25\text{dB}$ est acceptable pour le plein air en revanche pour la sonorisation en intérieur il conviendra d'intégrer à notre calcul le rapport champ direct / champ réverbéré pour obtenir une bonne compréhension. Si celui-ci est faible il conviendra de trouver une ou plusieurs solutions :

- Diminuer le champ réverbérant en ajoutant des matériaux absorbants sur les parois.
- Rapprocher l'auditeur du haut-parleur en concentrant l'aire d'audition dans l'environnement de l'enceinte (difficile quand le public est nombreux).
- Rapprocher les haut-parleurs du public en ajoutant des Points de diffusion supplémentaires. Cette solution est intéressante du fait qu'elle permet de replacer les auditeurs dans le champ direct. On doit toutefois garder à l'esprit que la multiplication des enceintes augmente le temps de réverbération de la salle et donc le niveau global du champ réverbérant. Dans ce cas, l'intelligibilité diminue pour les auditeurs qui ne sont pas placés en proximité des points de diffusion.
- Utiliser un haut-parleur ayant un facteur de directivité élevé. Cette solution permet de concentrer l'énergie utile vers les auditeurs et donc d'augmenter pour la zone d'audition, le rapport son direct, son réverbéré. Le positionnement du haut-parleur par rapport au public ainsi qu'un choix judicieux de facteur Q sont déterminants pour la qualité de la diffusion.

%ALcons

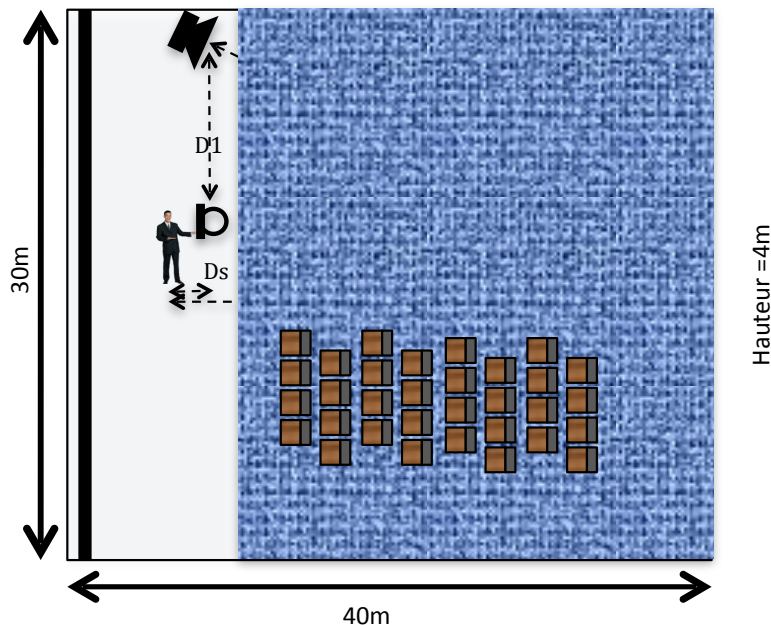
Détermine le pourcentage de perte d'articulation des consonances (sonorité particulière d'un mot ou d'une phrase en une langue étrangère, qui permet parfois de déterminer celle ci) qui tient compte du Tr60 et du facteur de directivité.

$$\%Alcons = \frac{200 \times D2^2 \times TR60^2 \times n}{QV}$$

avec :

D2 : distance entre le haut parleur et l'auditeur le plus éloigné

n : rapport tel que : nombre total d'enceinte en fonction / nombre d'enceinte pointant vers l'auditeur.



Exemple :

Quel sera le pourcentage de perte de consonances pour l'auditeur situé à 20 mètres si deux enceintes (Q= 7.62) sont chargées de la diffusion dans la salle (V=4800m³, RT60=0.75).

$$\%Alcons = \frac{200 \times 20^2 \times 0,75^2 \times 2}{7,62 \times 4800} = 2,49\%$$

D2	TR60	HP Dir	HP Ref	Q	V
20,00	0,75	2	1	7,62	4800

%Alcons	2,49
----------------	-------------

Rasti

Rapid Speech Transmission index, dérivé de l'indice %ALcons. Le tableau à droite donne en fonction des valeurs de Rasti et %Alcons le caractère subjectif de l'intelligibilité.

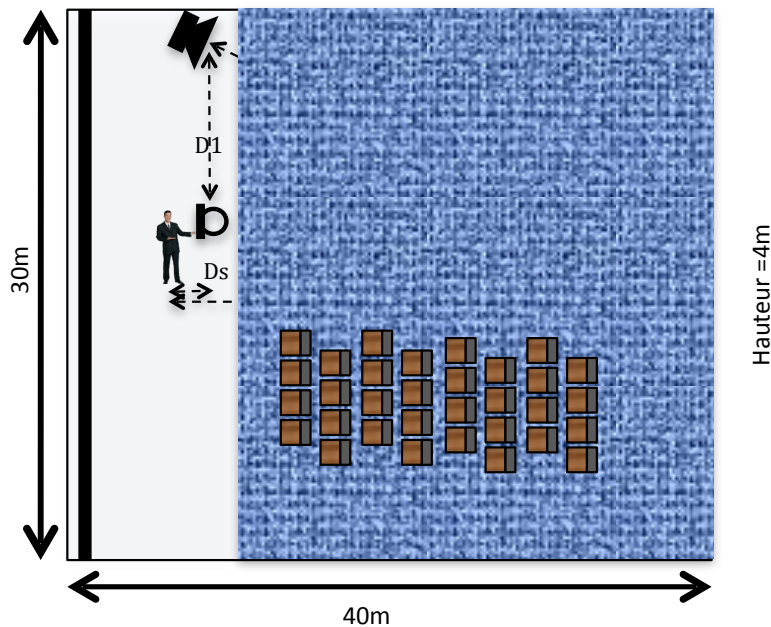
	Rasti	%Alcons
Excellent	de 0,75 à 1	< à 3%
Bon	de 0,6 à 0,75	de 3% à 7%
Acceptable	de 0,45 à 0,6	de 7% à 15%
Médiocre	de 0,3 à 0,45	De 15% à 35%
Mauvais	> à 0,3	> à 35%

11. Gap et Gan en intérieur.

$$Gap = 20 \log \frac{D_0 * D_1}{D_s * D_2} - 10 \log nmo - 6dB - 10 \log \frac{g(D_0) \times g(D_1)}{g(D_s) \times g(D_2)}$$

$$g(x) = Dc^2 + x^2$$

$$Gan = 20 \log \frac{D_0}{D_{ae}} - 10 \log \frac{g(D_0)}{g(D_{ae})}$$



Exemple : le système de sonorisation risque t-il de rentrer en réaction acoustique ?

$D_0 = 30m$;

$D_1 = 15m$;

$D_2 = 20m$;

$D_s = 20cm$;

$D_{ae} = 1,24m$;

$nmo = 2$

$$Gap = 20 \log \frac{30 * 15}{0,2 * 20} - 10 \log nmo - 6dB - 10 \log \frac{(30^2 + 12,46^2) \times (15^2 + 12,46^2)}{(0,2^2 + 12,46^2) \times (20^2 + 12,46^2)} = 25,33dB$$

D0	D1	DS	D2	Nmo	Dc
30,00	15,00	0,20	20,00	2	12,46

Gap champ libre	32,01
Gap intérieur	25,33

$$Gan = 20 \log \frac{30}{1,24} - 10 \log \frac{30^2 + 12,46^2}{1,24^2 + 12,46^2} = 4,43dB$$

D0	DAE
30,00	1,24

		Gap- Gan
Gan champ libre	27,64	4,37
Gan intérieur	20,91	4,43

Conclusion :

Le système ne rentrera pas en réaction acoustique

12. Validité du modèle mathématique.

La précision du modèle mathématique est satisfaisant si la salle possède une géométrie relativement simple ainsi qu'une répartition homogène des matériaux qui la compose (gymnases, salles polyvalentes simples ...).

Si la salle présente une plus grande complexité géométrique avec des obstacles acoustiques importants (balcons, transepts) le modèle mathématique, bien que toujours utile, va perdre de sa précision.

Pour certaines salles dans lesquelles on perçoit des zones à champ réverbérant distinct (exemple: cage de scène réfléchissante et lieu d'audition amorti), il est préférable de considérer l'ensemble de la pièce comme la composition de deux lieux (A et B) distincts partageant une paroi fictive commune.

Dans ce cas, le calcul du temps de réverbération moyen peut être effectué au moyen de la formule suivante :

$$TR_{60} = \sqrt[3]{TR_{60}A^3 + TR_{60}B^3 + \dots}$$

Pour des lieux comme les salles de type super-dome le modèle mathématique ne fonctionne pas en raison de la voute qui focalise en un point déterminé de plus compte tenue de la taille de ces salles on ne peut parler de réverbération car on perçoit les réflexions comme des échos distincts.